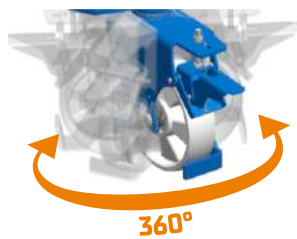
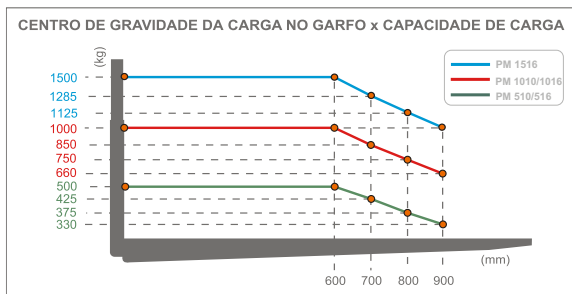


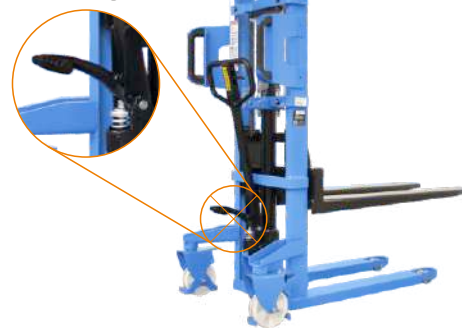
Linha PM

Empilhadeiras Manuais



**RODÍZIO GIRATÓRIO 360°
E MELHOR MANOBRABILIDADE**

PEDAL DE SUBIDA



Especificações

			Paletrens				
1.1	Fabricante	-	-	-	-	-	
1.2	Modelo do Equipamento	-	-	PM-516	PM-1016	PM-1516	PM-319T
1.3	Suprimento de energia (Elevação/Tração)	-	-	manual	manual	manual	manual
1.4	Tipo de Operação	-	-	a pé	a pé	a pé	a pé
1.5	Capacidade de Carga	Q	Kg	500	1000	1500	-
1.6	Centro de Carga	c	mm	600	600	600	-
1.9	Distância entre Eixos	y	mm	1140	1255	1255	1140
2.1	Peso do Equipamento	-	kg	170	260	290	170
2.2	Carga Máxima p/ Eixo	-	kg	248-388	397-833	534-1246	-
3.1	Rodas (tração/Carga)	-	-	nylon/nylon	nylon/nylon	nylon/nylon	nylon/nylon
3.2	Dimensões da Roda de Tração	-	mm	Ø100x60	Ø180x50	Ø180x50	Ø100x60
3.3	Dimensão da Roda de Carga	-	mm	Ø74x70	Ø74x70	Ø74x70	Ø74x70
3.5	Quantid de de Rodas (tração/carga)	-	-	2/2	2/2	2/2	2/2
3.6	Distância entre rodas de tração	b10	mm	490	660	660	490
3.7	Distância entre rodas de carga	b11	mm	405	405	405	405
4.2	Altura do mastro abaixado	h1	mm	2045	2045	2045	2045
4.4	Máxima elevação dos garfos	h3	mm	1600	1600	1600	-
4.9	Altura do chão ao Timão	h14	mm	1265	1240	1240	1265
4.15	Altura do garfo na posição abaixado	h13	mm	85	85	85	-
4.19	Comprimento Total	l1	mm	1540	1765	1765	1330
4.21	Largura total	b1	mm	590	755	755	929
4.22	Dimensões dos Garfos	s/e/l	mm	70/130/1150	70 / 157 / 1150	70 / 157 / 1150	-
4.25	Abertura sobre os Garfos	b5	mm	535	565	565	-
4.34	Largura do corredor de Trabalho (Paleta 1000x1200)	Ast	mm	1880	2205	2205	-
4.35	Raio de Giro	Wa	mm	1300	1475	1475	-
5.10	Freios de Estacionamento	-	-	-	-	-	Manual / Mecânico

