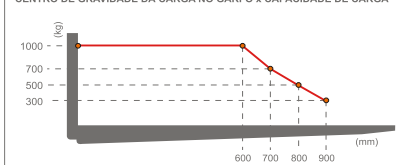


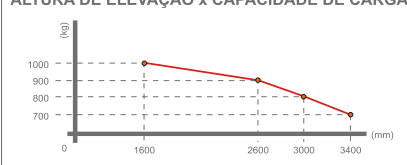
Linha PE

Empilhadeiras Semi-Elétricas

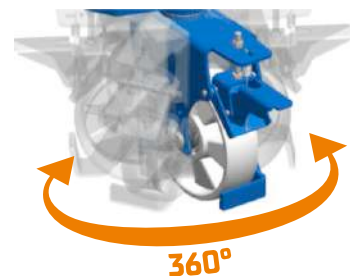
CENTRO DE GRAVIDADE DA CARGA NO GARFO x CAPACIDADE DE CARGA



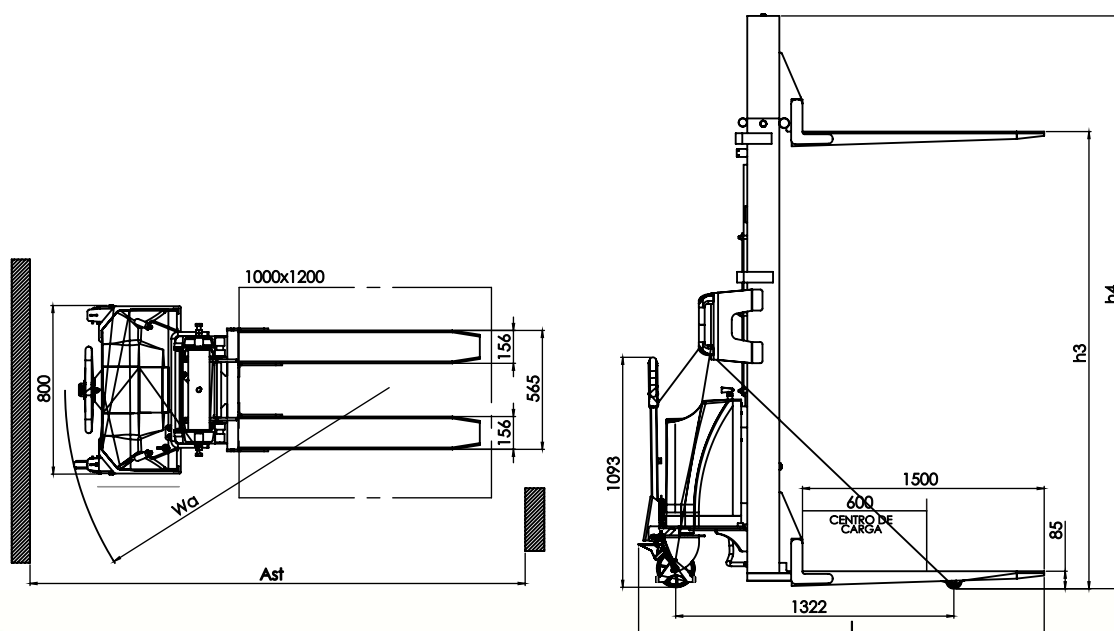
ALTURA DE ELEVAÇÃO x CAPACIDADE DE CARGA



ESPECIFICAÇÕES			PE 1016	PE 1026	PE 1034
Capacidade de carga nominal	Q	Kg	1000	1000	1000
Peso do equipamento (sem carga)		Kg	346	450	485
Carga máxima no eixo condutor		Kg	458	479	490
Carga máxima no eixo de carga		Kg	888	972	995
Elevação	h3	mm	1600	2600	3400
Comprimento útil do garfo		mm	1150	1150	1150
Largura externa do garfo		mm	560	560	560
Comprimento total	L	mm	1830	1930	1930
Largura total		mm	790	790	790
Altura mínima da torre	h1	mm	2020	1855	2260
Altura máxima da torre	h4	mm	2020	3120	3930
Raio de giro	Wa	mm	1445	1545	1545
Corredor operacional (paleta 1000x1200mm)	Ast	mm	2253	2353	2353
Tração			Manual		
Elevação hidráulica			Elétrica		
Velocid. de elevação sem/com carga		m/s	0,19 / 0,10		
Velocid. de descida sem/com carga		m/s	0,09 / 0,33		
Freio de estacionamento			Mecânico		
Roda do eixo condutor		mm	Ø200x50		
Roda do eixo de carga		mm	Ø80x74		
Especificações Bateria			Bateria Automotiva 12Vx150Ah Características: Não Selada / Com manutenção Dimensões: 510x213x236		
Compartimento bateria (dimen. máx. da base)		mm	490x215x250 (Comp x Larg x Alt.)		
Comprimento do cabo incluído		m	1,2		
Motor de elevação			12V - 2,0 kw - 200A		
Carregador de bateria embutido		V/A	12v/25A (220V 50/60hz monofásico)		



360°
RODÍZIO GIRATÓRIO 360°
E MELHOR MANOBRABILIDADE



HÁ 40 ANOS MOVIMENTANDO O BRASIL